



INSTRUÇÕES

INSTALAÇÃO, USO E MANUTENÇÃO



Salamandra Atlas



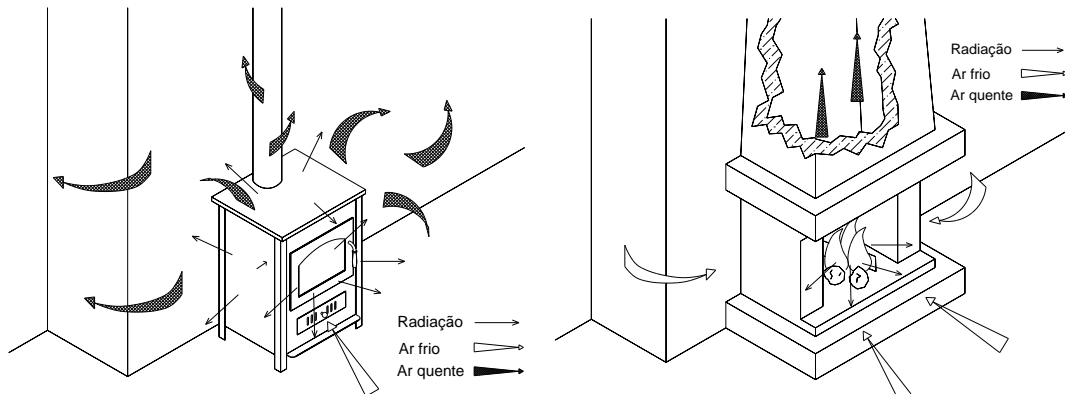
Salamandra Castor

INDICE

<u>Vantagens sobre outros aparelhos</u>	2
<u>Descrição e características</u>	2
Discrição geral	2
Dados técnicos	3
<u>Instalação</u>	4
Cuidados na instalação	4
<u>Condutas de fumos</u>	5
Considerações gerais	5
Instalação numa chaminé pré-existente	5
<u>Ventilação</u>	5
<u>Funcionamento</u>	5
Processo de combustão	5
Carregamento	6
Combustão incorrecta da lenha	6
Combustíveis recomendados	6
Combustíveis interditos	6
Funcionamento dos registos	6
Uso sazonal do aparelho	7
<u>Manutenção</u>	7
<u>Segurança</u>	7
<u>Determinar a potência</u>	7
<u>Garantia</u>	8

Vantagens sobre outros aparelhos

Um aparelho de aquecimento a lenha transmite o calor produzido pela queima de lenha para o ambiente circundante por radiação e por convecção. O calor transmitido por radiação é captado pelas superfícies opacas e o calor transmitido por convecção é o calor veiculado pelo ar aquecido nas superfícies quentes do aparelho.



Os antigos fogões de sala (lareiras) não são a correcta solução para o aquecimento de uma casa devido ao seu baixo rendimento porque nestes só cerca de 5% do calor produzido contribui para o efectivo aquecimento da casa uma vez que o calor aproveitado é praticamente o calor transmitido por radiação pela sua face frontal para as superfícies directamente expostas e mais próximas, saindo o restante 95% de calor para o exterior pela chaminé. Como ilustração pode-se referir a pessoa que está virada para o fogo e sente um calor desconfortável na face e frio nas costas.

Numa salamandra o calor produzido é aproveitado até 80% porque para além do calor transmitido por radiação por todas as suas faces, devido às áreas quentes expostas geram-se correntes de ar quente (convecção) transmitindo-se o calor por convecção uniformemente a toda a sala e igualmente aos locais que não estão directamente expostos permitindo mesmo que o calor se expanda para os restantes compartimentos da casa.

Pelas razões expostas a escolha de uma salamandra para aquecimento, comparativamente com o fogão de sala, é a escolha correcta por questões de conforto e, devido ao seu alto rendimento térmico, é também um bom contributo para a melhoria do ambiente uma vez que se reduz drasticamente o consumo de lenha e, assim, a emissão de dióxido de carbono.

Descrição e características

Discrição geral:

As salamandras ALPIS foram concebidas para tirar o máximo rendimentos da convecção natural mas com o cuidado de que as superfícies expostas não atinjam temperaturas excessivas por questões de segurança. As salamandras ALPI possuem painéis exteriores, formando um circuito recuperador que permite a convecção devido a aberturas convenientemente localizadas nos painéis, mas que oferecem alguma protecção contra queimaduras por contacto accidental. Apesar do invólucro exterior alertamos para o facto de em certas zonas se atingirem temperaturas da ordem dos 200° C pelo que se deve ter cuidado especialmente com crianças.

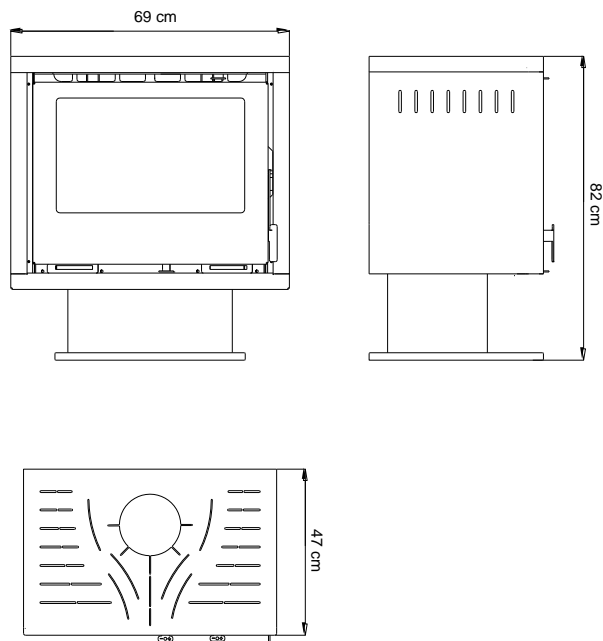
Construção em aço pintado com tinta resistente a alta temperatura e vidro anti-fogo.

As salamandras ALPIS são pintadas com tinta resistente até 900 °C. No caso desta desaparecer é sinal evidente que a temperatura normal de funcionamento foi ultrapassada e portanto a salamandra foi incorrectamente utilizada.

Na primeira utilização é normal que liberte algum cheiro a tinta. Isto deve-se ao cozimento da tinta, devendo deixar-se arejar o local na primeira hora de utilização.

Dados técnicos:

Salamandra Atlas \ Castor



Atlas \ Castor

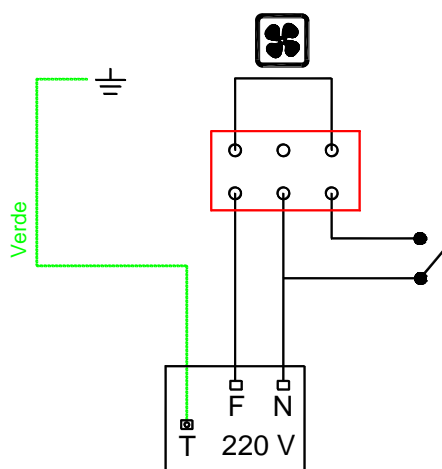
Dados do funcionamento:

- Potência nominal: 11.9 kW
- Rendimento: 77 %

Ventilação: (Se disponível)

As salamandras alpis são equipadas com 1 ventilador tangencial de 21w.

Este modelo possui um ventilador com um fluxo de 110m³/h, servindo para melhorar a distribuição do calor pelo ambiente. Os ventiladores permanecem desligados, sempre que não exista combustão. Este equipamento possui um termostato que faz com que a ventilação apenas funcione quando a zona inferior atinja os 50°C. Em termos médios este começa a funcionar após 30min após o início da fogueira. É recomendável que este esteja sempre ligado à corrente caso contrário poderá danificar os motores.



Instalação

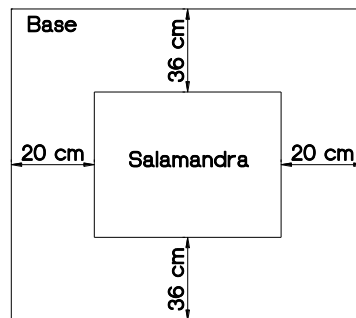
Cuidados na instalação:

O aparelho deve ser instalado de forma a estar a uma distância de materiais combustíveis em todo o seu redor de 2 m.

A salamandra deve ficar afastada da parede pelo menos 7 cm para permitir a convecção e a limpeza quando necessário. Em paredes revestidas a azulejos pode provocar o seu descolamento devido à alta temperatura.

O piso sobre o qual o aparelho vai ser instalado deve ter capacidade para suportar a carga, caso contrário deve recorrer-se a uma placa de distribuição de carga, de material incombustível.

O aparelho deve ser instalado sobre uma superfície não combustível (ex.: pedra mármore) cuja espessura deve ser de pelo menos 4 cm e dimensões especificadas no desenho abaixo, ou seja: traseira e frente – 36 cm; laterais – 20 cm.



AVISO – A instalação deve ser seguida por pessoal habilitado, respeitando todas as regulamentações locais, incluindo as relativas a normas nacionais e europeias.

Condutas de fumo

Considerações gerais

A tiragem é criada pela subida do ar quente na conduta. O ar no interior da conduta, depois de aquecido, sobe mantendo a tiragem. Em pleno funcionamento a chaminé deve permitir uma diferença de pressão mínima de 12 Pa para se obter a potência nominal.

A chaminé não deve ser partilhada e deve comunicar directamente com o exterior.

Condutas de secção grande são difíceis de aquecer, dificultando a tiragem e dando origem a condensação. Condutas de secção demasiado estreitas dificultam a tiragem.

A queima da madeira produz alcatrão e vapores orgânicos que reagem com o vapor de água libertado pela madeira que pode condensar nas paredes relativamente frias da conduta formando creosoto, obrigando a uma limpeza mais frequente. A inflamação do creosoto provoca fogos muito violentos, pelo que deve ser eliminado se houver acumulação.

Uma conduta interior não arrefece facilmente e tem a vantagem de libertar calor no interior da habitação aumentando muito o rendimento da salamandra.

A parte da chaminé na parte exterior do telhado deve ser estanque à chuva para não permitir a entrada de água. Danos provocados pela entrada de água no aparelho não fazem parte da garantia.

A parte exterior da chaminé deve ser pelo menos 40 cm mais alta que o cume do telhado ou das construções vizinhas.

A secção da conduta deve ser idêntica à flange de saída da salamandra.

Grande parte das causas de sinistro encontram-se nas condutas mal concebidas ou mal colocadas ou em más condições, pelo que se deve ter todo o cuidado na instalação e manter vigilância durante o seu ciclo de vida.

Sendo necessário, não devem existir mais que 2 curvas e estas devem ser feitas de forma a que não existam troços com uma inclinação inferior a 45° com a horizontal. A conduta de fumos não deve ter troços horizontais. Quando isto é estritamente necessário, o troço horizontal deve ser o mais curto possível não devendo ultrapassar os 30 cm. Estes troços além de dificultarem bastante a saída dos gases da combustão são locais de acumulação de fuligem e de difícil limpeza.

AVISO – Deve ter-se o máximo de cuidado na instalação da conduta do fumo pois esta atinge temperaturas elevadas e por isso não pode estar em contacto ou muito próxima de materiais inflamáveis.

Instalação numa chaminé pré-existente

A junção da salamandra ou de um troço da conduta a uma chaminé pré-existente tem que ser devidamente vedada de forma a que não haja entrada de ar na conduta neste local.

Deve certificar-se de que não existem materiais combustíveis ou degradados na chaminé e de que se esta for metálica não deve ter materiais combustíveis em contacto nem nas proximidades.

A chaminé não deve ter uma secção muito superior à secção da saída da salamandra. Caso isso aconteça, deve meter-se canos no interior da chaminé num comprimento nunca inferior a 3 m. Secções inferiores impedem o bom funcionamento da salamandra.

Não esquecer que na conduta de saída deve existir um registo para que se possa controlar as chamas no caso de tiragem excessiva.

Ventilação

Em construções recentes e bem calafetadas e/ou equipadas com exaustores ou outros aparelhos de aquecimento pode ocorrer uma depressão no interior da habitação, isto é, devido à saída dos gases pela chaminé, a pressão no interior da habitação pode ser inferior à pressão exterior. Isto pode provocar a acumulação de fumos uma vez que estes são forçados a ficar dentro devido à pressão exterior. Para evitar este fenómeno, o ideal seria que existissem respiradouros para permitir a entrada de ar ou no caso de não existirem deve abrir-se um pouco uma porta ou janela para permitir a entrada de ar, podendo, esta pequena entrada de ar, ser num local afastado do aparelho desde que exista possibilidade de o ar circular.

Funcionamento

Processo de Combustão:

Para que melhor se possa entender os conceitos descritos neste manual faz-se uma breve exposição do processo de combustão da lenha.

Na queima de lenha ocorre o seguinte processo:

- Inicialmente a lenha é aquecida até cerca de 200 °C decompondo-se em gases e carvão.
- À medida que a madeira se vai gaseificando parte dos gases são queimados, atingindo-se temperaturas da ordem dos 700 °C. Nesta fase é necessário um grande fornecimento de ar.
- A seguir o carvão será queimado o que requer muito menor quantidade de ar.
- Entretanto, deve-se repor mais lenha quando a quantidade de combustível já não permite uma intensidade de calor suficiente.

Carregamento

As salamandras são aparelhos de funcionamento intermitente pelo que deve repor lenha sempre que a carga anterior já não desenvolva a chama requerida.

A quantidade de lenha máxima é de 3 ou 4 toros de cerca de 8 a 10 cm de diâmetro com comprimento de 30 a 35 cm.

Encher demasiado a salamandra com lenha pode provocar um excessivo aquecimento ou por outro lado impedir a circulação de ar e assim abafar a queima.

O carregamento deve ser feito com as chamas baixas e não sobre brasas muito vivas.

A queima de pequenos paus, aparas, palha, cartão, etc., são absolutamente desaconselháveis

AVISO – A porta deve estar sempre fechada, excepto durante o carregamento.

AVISO – No carregamento do aparelho manipule a porta com cuidado.

AVISO – O compartimento inferior existente em alguns modelos não se destina ao armazenamento de combustíveis, uma vez que se podem atingir temperaturas demasiado elevadas.

Combustão incorrecta de lenha:

Demasiado ar fornecido causa um fogo incontrolável que aquecerá excessivamente a salamandra, podendo danificá-la e reduzindo o seu período de vida. Isto pode acontecer quando as condições atmosféricas favorecem grandes correntes de ar na chaminé, devendo-se controlar fechando o registo de entrada e/ou fechando o registo da chaminé.

O fornecimento de ar insuficiente faz com que os gases libertados pela madeira não sejam devidamente queimados, saindo pela chaminé, perdendo-se assim energia e contribuindo para a acumulação de fuligem.

Carregar excessivamente a salamandra provoca a queima deficiente da lenha por falta de ar comburentes ou se as condições da instalação permitirem a entrada de ar suficiente para a queima desta quantidade excessiva de lenha, atingindo-se temperaturas demasiado elevadas o que provoca danos graves na salamandra e constituirá perigo de incêndio da habitação.

Combustíveis recomendados:

- As salamandras são concebidas para funcionar exclusivamente a lenha seca com cerca de 25% de humidade (corresponde à madeira cortada à 1 ano e armazenada em local coberto e ventilado). A madeira verde ou não seca asfixia o fogo e causa uma acumulação anormal de creosoto, podendo provocar um incêndio na chaminé.
- A madeira dura, tal como o carvalho, é preferível pois tem maior tempo de queima.
- As resinas são desaconselháveis pois produzem chamas muito violentas e uma quantidade enorme de fuligem que contribuem para o entupimento da conduta.

Combustíveis interditos:

- Combustíveis minerais sólidos como o carvão.
- Lenha de madeiras exóticas.
- Madeira que tenha sido sujeita a tratamentos químicos e aglomerados.
- Lenha proveniente de meios salinos.

- Nunca utilizar para a combustão ou para o acendimento produtos químicos ou combustíveis como gasolina, gasóleo nafta, etc.
- Plásticos e borrachas.

AVISO – O aparelho não deve ser usado como incinerador para queima de lixos.

AVISO – Em funcionamento a porta e o cinzeiro tem que estar completamente fechados.

Notas importantes

- O sobreaquecimento danifica a salamandra. Estes danos não são cobertos pela garantia.
- Mantenha a porta e o cinzeiro sempre fechados
- Não utilizar combustíveis fósseis, plásticos ou produtos petrolíferos.
- A utilização de madeiras que passaram por processos químicos produz gases nocivos para a saúde.
- Não queime lixo na salamandra.

Funcionamento dos registos

As salamandras ALPI têm um registo de entrada localizado no próprio cinzeiro ou na porta, conforme o modelo. Deve ter um registo de saída localizado no primeiro troço da chaminé.

Os conhecimentos para a correcta manipulação dos registos vão-se adquirindo com a prática e dependem em certa medida das condições da instalação.

No acendimento os registos devem estar abertos para que seja fornecida a quantidade de ar comburente necessário a queima de todos os gases libertados.

Durante o funcionamento o registo de entrada deve ser fechado para não haver uma entrada de ar comburente excessiva.

Em certas condições de instalação e climatéricas podem ocorrer uma tiragem de gases da combustão pela chaminé demasiado elevada, provocando uma queima descontrolada e, por vezes, ruidosa, o que provoca um aquecimento excessivo da salamandra. Nestes casos deve-se fechar o registo da chaminé o suficiente para que a queima se faça em condições normais.

Uso sazonal do aparelho

Após paragem prolongadas do aparelho, antes de nova utilização, deve ter-se os seguintes cuidados:

- Verificar o estado de limpeza do aparelho
- Verificar se as condutas de fumos estão devidamente limpas, desobstruídas e se estas se encontram em bom estado de conservação.
- Verificar se durante o tempo de paragem foi colocado algum material combustível próximo do aparelho ou da conduta de fumos.

Manutenção

Remover as cinzas sempre que necessário. As cinzas não devem contactar com a grelha para não impedir a entrada de ar comburente e permitir o necessário arrefecimento da grelha. O sobreaquecimento da grelha provoca a sua deterioração prematura.

Deve verificar quotidianamente se há acumulação de creosoto até que o conhecimento do seu aparelho utilizado no seu ambiente lhe permita determinar a frequência das limpezas necessárias.

A limpeza do vidro deve ser feita com a salamandra fria com pano húmido impregnado com cinza fria de queima anterior. Existem no mercado produtos que facilitam a limpeza. Não utilizar produtos abrasivos.

Se tiver que substituir o vidro, utilize vidro resistente a alta temperatura (750 °C).

Se tiver que substituir o cordão de vedação da porta utilize cordão de fibra de vidro e cola resistente a 550 °C.

Intervenções que alterem as características originais do aparelho não são autorizadas.

Deve utilizar apenas peças de substituição fornecidas pelo fabricante ou de qualidade igual às originais.

AVISO – A manutenção do aparelho e condutas de fumos deve ser feita por pessoa qualificada.

Segurança

- Instale o aparelho em local onde não existam paredes, pisos ou lajes de materiais combustíveis próximos. A mesma regra deve ser observada para a instalação das condutas.
- Deve fazer inspecções periódicas às condutas e limpa-las sempre que necessário.
- O aparelho não deve ser instalado em local de circulação de pessoas devido ao risco de se queimarem. Deve ter o máximo cuidado com as crianças e adverti-las de que o aparelho se torna muito quente.
- Os objectos de materiais inflamáveis devem ser colocados a uma distância de pelo menos 2 m. Não colocar roupas a secar a distância inferior a 2 m. O calor também se transmite por radiação e uma superfície opaca exposta durante algum tempo muito próxima do aparelho pode atingir temperaturas elevadas, podendo o material incendiar-se se for um material inflamável
- Quando remover as cinzas, ter o cuidado de as colocar afastadas de materiais combustíveis até completo arrefecimento.

- Certifique-se que existe renovação suficiente do ar no interior da habitação. A falta de renovação do ar torna-o insalubre e faz com que o aparelho funcione de forma deficiente.
- **Conserve estas instruções durante a vida do aparelho.**
- **Em caso de incêndio na chaminé deve:**
 - **Fechar imediatamente todas as entradas de ar do aparelho: a porta de carregamento; a gaveta das cinzas; a admissão de ar no cinzeiro.**
 - **Comunicar com as autoridades locais de incêndio.**

Determinar a potência

A potência para aquecimento de um espaço depende das dimensões, do tipo de isolamento da habitação e da temperatura exterior, pelo que não existe um valor absoluto. De qualquer forma uma potência de 50 W/m³ será suficiente para aquecer um espaço convenientemente isolado (Temperatura exterior de 0 °C).

Garantia

A nossa responsabilidade é limitada ao fornecimento da salamandra e nunca poderá ser superior ao seu valor. A sua instalação deve ser realizada por pessoal habilitado segundo as prescrições do presente manual e respeitar todas as regulamentações locais, incluindo as relativas a normas nacionais e europeias.

O vidro incorporado na salamandra resiste a temperaturas até 750 °C, temperaturas que nunca são atingidas, pelo que não pode ocorrer a quebra do vidro numa utilização normal. Consequentemente a quebra do vidro não está abrangida por esta garantia.

O uso incorrecto da salamandra anula qualquer garantia.



EN 13240:2001
EN 13240:2001/A2:2004
EN 13240:2001/AC:2006
EN 13240:2001/A2:2004/AC:2006
EN 13240:2001/A2/AC:2007



ADOLFO ALVES DE PINHO, LDA
Rua Padre Antonio Vieira, 65
4505-316 FIÃES
Portugal

V04