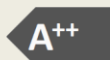
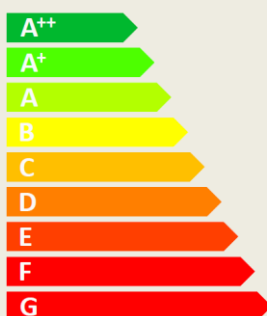
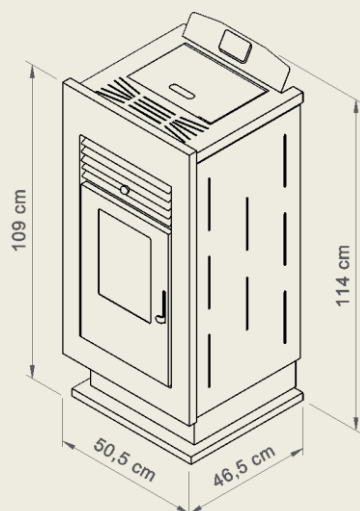


Astro 10

Ref. cor antracite: 0005004

Ref. cor bordeaux: 0005002

Ref. cor branco: 0005005



Característica	Valor	Unidade
Potência térmica nominal	10.4	kW
Potência térmica reduzida	2.8	kW
Rendimento à potência nominal	82	%
Rendimento à potência reduzida	93	%
Volume de aquecimento à potência nominal	210	m ³
Consumo à potência nominal	2.73	kg/h
Consumo à potência reduzida	0.66	kg/h
Capacidade do depósito	30 / 15	l / kg
Emissão de CO a 13% de O ₂ à potência nominal	0.04	%
Emissão de CO a 13% de O ₂ à potência reduzida	0.03	%
Caudal mássico dos gases de combustão à potência nominal	7.8	g/s
Caudal mássico dos gases de combustão à potência reduzida	3.2	g/s
Temperatura dos gases de combustão à potência nominal	259	°C
Temperatura dos gases de combustão à potência reduzida	83	°C
Depressão na chaminé	10	Pa
Diâmetro do tubo de gases de combustão	8	cm
Peso	85	kg
Potência eléctrica à potência nominal	120	W
Potência eléctrica no arranque (<10 min.)	370	W
Tensão nominal	220	V
Frequência eléctrica	50	Hz